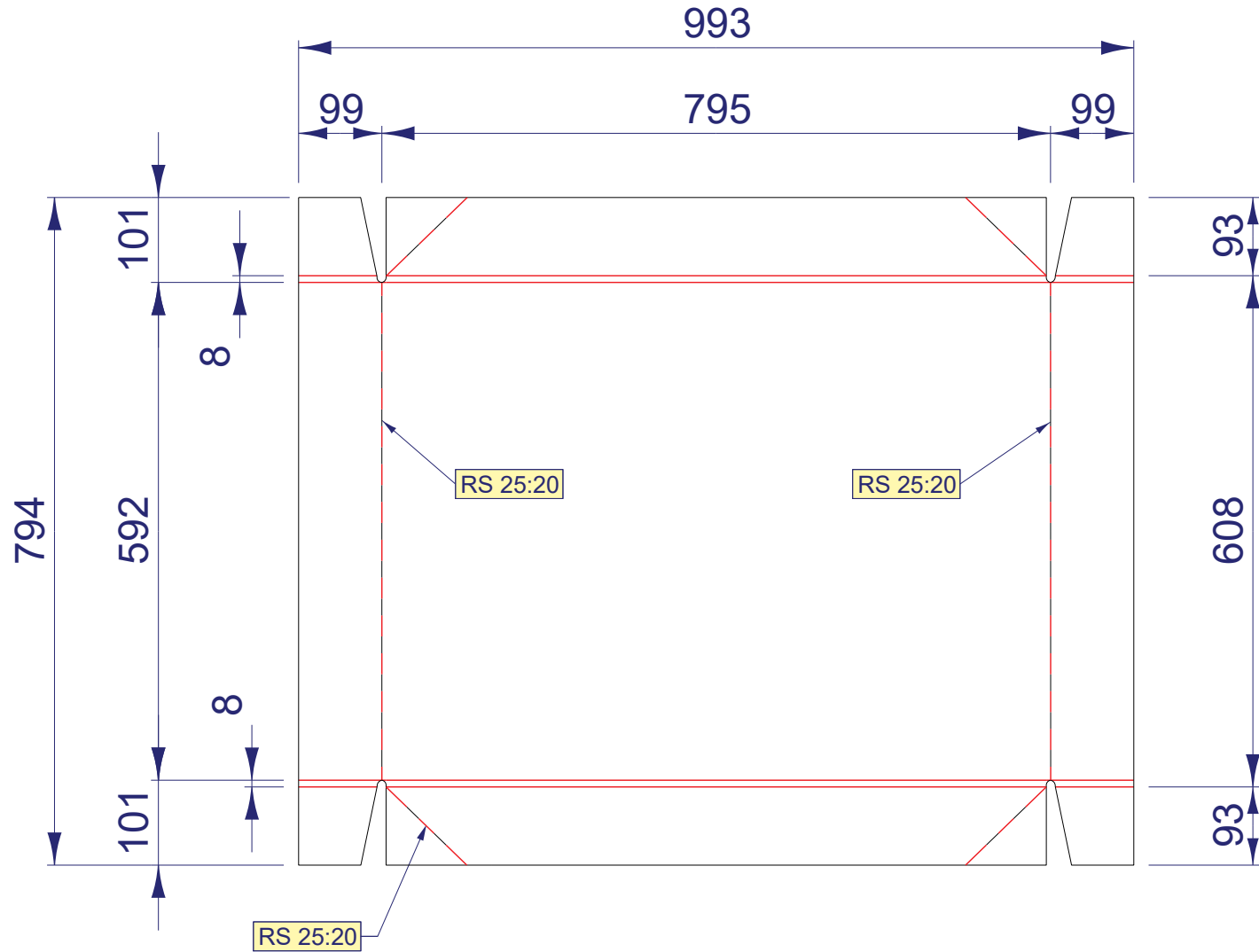


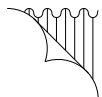
Einzelnutzen

Single Design



Zeichnung zeigt Außenansicht

Drawing shows outside view

	Artikelbezeichnung/article description: 04 - Folder-type boxes and trays / 0452 /		Welle-/Faserrichtung Nutzen: Flute-/Grain direction: 	Kundenbezeichnung/Customer description: H-Behälter 800x600mm	
	Material/Board: DIN 2.30 EB /			ERP Nummer/Number:	Änderungsbeschreibung/Change Description: Änderung in EB2.30
Alle Maße in mm / all dimensions in mm Toleranzen nach QU08600PTS006, sofern nichts anderes angegeben tolerance to QU08600PTS006, provided that nothing else given	Innenmaß/Inside Dimension: 790 x 587 x 97	Ermitteltes Gewicht/ascertained weight ca. (kg):	Druck/Print:	CAD-Nr./CAD-n°: Rev./Ver.: 4 D4899448372 A	
	Planformat/Blank size: 794 x 993	Berechnetes Gewicht/calculated weight ca. (kg): 0.500		Projektbeschreibung/Project description: H-Behälter 3-wellig 200mm	
	Nettofläche/Area (m²): 0.78	Gesamtlängen/Rule length: 9940.11	Verschluss/fastener: 4-corner stitched	Projektnummer/Project-n°: X000056453 0	
	Beschreibung/Description: H-Stulp		Entwickler/Designer: Wiemann, Christian	Alte CAD-Nr./Old CAD-n°/Alte Projekt/Old Project:	
	Hinweis/add. information: H-Stulp		Ursprung Entwickler/source Designer:	Rev. erstellt am/Created: 10.05.2023	Ver. geändert am/Modified: 17.05.2023

